



We Power Your Business



تولید کننده

انواع خطوط برق رسانی

جرثقیل های سقفی و

دستگاه های متحرک



درباره رافد صنعت

حسن شهرت و خوشنامی برند RS (مخفف Rafed Sanat) حاصل تلاش های مستمر مدیران، متخصصان و همکاران این شرکت در تولید و ارائه محصولات با کیفیت قابل رقابت با محصولات مشابه خارجی و همچنین پشتیبانی و حمایت مشتریان وفادار در طول سال های متمادی می باشد. ارتقای مداوم کیفیت، صداقت در کار و کسب رضایت مشتریان همواره در اولویت فعالیت های رافد صنعت قرار داشته و خواهد داشت.

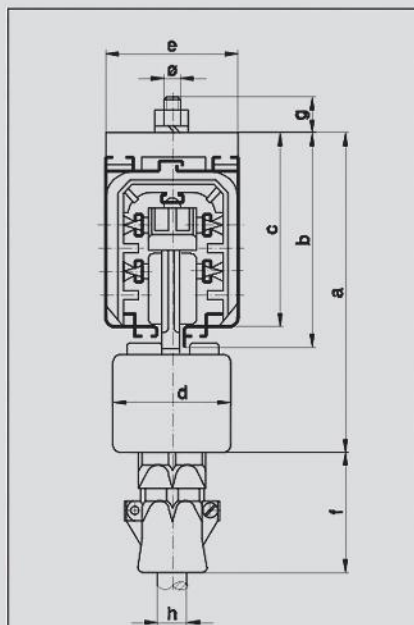
شرکت رافد صنعت فعالیت خود را در سال ۱۳۷۷ به عنوان اولین تولید کننده تخصصی خطوط برق رسانی (شین) جرثقیل های سقفی و دستگاههای متحرک (مطابق با استاندارد های بین المللی) در ایران آغاز و از آن پس افتخار همکاری با شرکت های زیادی از جمله شرکت های تراز اول صنایع کشور را داشته است. محصولات این شرکت به برخی از کشورهای همسایه نیز صادر و با موفقیت به کار گرفته شده اند.

قابلیت های خطوط برق رسانی شین بسته در کاربرد های خاص

- قابلیت تولید خطوط در شاخه هایی با طول های غیر متعارف (۱ متری، ۲ متری، ۶ متری)
- قابلیت تولید خطوط بصورت منحنی با حداقل شعاع ۱/۳۰ متر برای حرکت در مسیر های دوار
- قابلیت تولید خطوط با پوشش حفاظتی شینه های مسی مخصوص محیط های شیمیایی، مرطوب و خورنده
- قابلیت تولید خطوط ۵ شینه (۳ فاز، ارت و نول) برای مصارف خاص



TECHNICAL SPECIFICATIONS



Type designation (example):

R C E 4 - 16 - AL

R	C	E	4	-	16	-	AL
Aluminium Enclosure							
پوشش آلومینیومی							
Cross section of copper busbar in mm ²							
سطح مقطع شینه های مسی (میلیمتر مربع)							
Number of poles							
تعداد شینه های مسی							
Enclosed busbar line							
کانال پوشش دار							
Compact type							
نوع بسته							
Rafed Sanat							
رافد صنعت							

Dimensions [mm]

a = 170	f = 40
b = 98	g = 40
c = 88	h = 14-18 ∅
d = 54	∅ = M 8
e = 60	

توصیف محصول



به طور خلاصه خطوط برق رسانی نوعی از سیستم های انتقال برق به دستگاه های ولتاژ بالا هستند این خطوط برای برق رسانی به دستگاه های ثابت یا متحرک و برای تأمین برق به آنها حین حرکت طراحی شده اند که در واقع کالای جایگزین کابل ها در صنایع بشمار می آیند و به طور متعارف بیشتر برای برق رسانی به جرثقیل های سقفی کاربرد دارند. این خطوط به صورت طولی در سر تا سر کارخانه و در مسیر حرکت دستگاه ها نصب و حین حرکت برق مورد نیاز آن ها را در آمپر های مختلف تأمین می کنند.

به طور کلی خطوط برق رسانی RS به دو دسته تقسیم میشوند:

- خطوط برق رسانی شین بسته RCE-RS: از ۶۰ تا ۲۸۰ آمپر
- خطوط برق رسانی شین باز تک خط عایق دار RCR-RS: ۵۰۰ و ۱۰۰۰ آمپر

خطوط برق رسانی شین بسته با محفظه آلومینیومی RCE-AL-RS



خطوط برق رسانی شین بسته RCE-AL شرکت رافد صنعت با توجه به استقامت مکانیکی و حرارتی فوق العاده ای که دارند برای طیف گسترده ای از صنایع و برای هر نوع شرایط آب و هوایی مناسب می باشند. این خطوط در آمپر های مختلف ۶۰، ۸۰، ۱۲۰، ۲۰۰ و ۲۸۰ آمپر و بصورت ۴ شینه (۳ فاز و ارت) و ۵ شینه (۳ فاز، ارت و نول) در شاخه های ۴ متری (بصورت متعارف) تولید و عرضه می شوند.

مزایای خطوط (شین) برق رسانی RCE-AL-RS

- استحکام مکانیکی، الکتریکی و حرارتی بالا
- ایمنی مکانیکی و الکتریکی بالا (IP 23)
- حفاظت در برابر اتصال بدنه
- حفاظت در برابر خوردگی
- ظاهر زیبا در سالن های تولید
- عمر مفید بالا
- تهیه شده از مرغوب ترین مواد اولیه مطابق با استانداردهای جهانی
- قابلیت نصب سریع و آسان (دارای دفترچه راهنمای نصب)
- قابلیت تعویض یک کانال بدون نیاز به جابجایی سایر کانال ها
- دارای مفصل انبساط برای طول های بالا (بیش از ۲۰۰ متر) جهت جلوگیری از تغییر شکل خطوط بر اثر تغییرات دمای محیطی



Technical data		Conductor line						
Enclosure	Aluminium							
Standard lengths	mm	4000 + 1000 (powerfeed)						
Voltage		500 VAC						
Number of conductors / poles		4 or 5-poles						
Conductor cross section	Cu/mm ²	10	16	20	30	50	70	
Weight (4-pole)	kg/m	2,0	2,2	2,4	2,6	3,2	3,8	
Weight (5-pole)	kg/m	2,1	2,4	2,6	2,9	3,5	4,0	
Loading A (100 % CDF)	A	60	80	90	120	200	280	
Ambient temperature	°C	-30 to +100 (short-term +140)						
Curved sections R min.	mm	1500 mm						
Suspension distance max.								
Curved section	mm	1000						
Straight section	mm	3000						
Type of enclosure		IP 23						

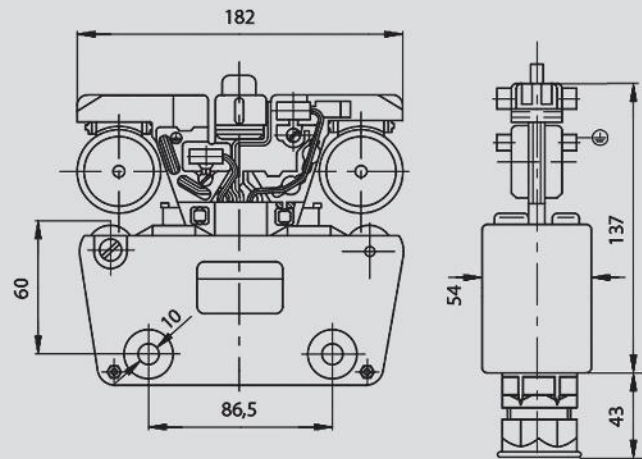
Technical data		Current collector trolley	
Enclosure	Plastic		
Voltage		RCE-CT 40/AL	
Loading at	100 % CDF	40 A	
Loading at	30 % CDF	50 A	
Conn. cross section	max. mm ²	10	
Fuse	max.	125 A	
Curve negotiating R	min. mm	1500	
Travel speed		200 m/min (straight travel)	
Regulations		VDE and UVV	

جاروبک های RCE-CT 25 A-4/5 AL-500 V و RCE-CT 40 A-4/5 AL-500 V

جاروبک به منظور انتقال جریان از خطوط برق رسان به مصرف کننده های متحرک (جرثقیل یا هر دستگاه دیگری) استفاده می شود. جاروبک های (طرح دماغ) RS با استفاده از مقاوم ترین پلیمر ها و ذغال های صنعتی اروپایی با ویژگی های استاندارد در دو نوع ۲۵ و ۴۰ آمپری بصورت کابل دار و بدون کابل، تولید و عرضه می شوند. این جاروبک ها در برابر حرارت و ضربه مقاوم بوده و توانایی انتقال جریان با سرعت ۲۰۰ متر بر دقیقه، در مسیرهای مستقیم را دارند.



جدول مشخصات جاروبک های RCE-CT 40-4/5-AL



Current collector trolleys without connecting cable		Cross section [mm ²]	Part no.	Weight/unit [kg]
RCE-CT40/AI	Metal Graphite	-	01062401CT	0,55
Connecting cable	H 07 RN-F	4 x 4	-	0,40
		4 x 6		0,55
		4 x 10		1,00

اصلی ترین کاربرد های خطوط برق رسانی شین بسته RCE-AL-RS



- برق رسانی به جرثقیل های سقفی و دروازه ای (داخل و بیرون سالن)
- برق رسانی به انواع دستگاه ها و ماشین آلات متحرک
- برق رسانی به درب های متحرک فوق سنگین
- برق رسانی به ماشین آلات نساجی
- برقی رسانی به انواع ماشین آلات جوش و برش
- برق رسانی به واگن های صنعتی
- برق رسانی به خط تولید و مونتاژ دوار (خودرو سازی، خطوط آبکاری و...)

جاروبک های RCE - CT 40 A- 4 / 5 PVC - 500 V



جاروبک های (طرح فاله) RS برای انتقال جریان از خطوط برق رسانی RCE-PVC-RS به مصرف کننده و برای این خطوط تولید شده است و در دو نوع ۵ یا ۴ ذغاله قابل تولید می باشد. در ساخت این جاروبک نیز از پلیمر تقویت شده و ذغال های صنعتی اروپایی استاندارد استفاده شده و به دو صورت کابل دار و بدون کابل تولید و عرضه می شود.

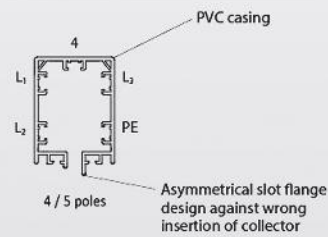
جدول مشخصات فنی RCE - CT 40 A- 4 / 5 PVC - 500 V

Type	Bolted Type Angle Clamping			
Rail System Configuration	35	60	100	140 ⁽¹⁾
Nom. Current at 100% ED and 35°C [A]	10	16	25	40
Cross Section Area of Conductor [mm ²]	0.0019	0.0011	0.0007	0.0004
Resistance [Ω/m]	0.0021	0.0012	0.0008	0.0004
Impedance at 60Hz [Ω/m]	Copper			
Material	Copper			

1) 160A at 80% duty cycle

Basic Variants / Lengths of Profile	4, 5 poles / 4m (sub-lengths: 1m, 2m, 3m)
Nominal Voltage	35 ... 690V
Installation Position	slot downwards; as shown below
Support Spacing	max. 2000mm (500mm curves)
External Dimensions	60 x 85mm
Travel Speed	up to 150m/min straight track (<85 m/min on transfers)

Standard Current Strip Arrangement
4 poles:
L1, L2, L3, PE
5 poles:
L1, L2, L3, 4, PE



Conductor Cross Section Area	Nominal Current [A]	40	80	100	140
		L1, L2, L3, 4 [mm ²]	10	16	25
④, ⑤, ⑥ [mm ²]		10			
PE [mm ²]		10	16	25	

Permissible Ambient Temperature	-30 to +55°C
Difference in Temperature	Δt ≤ 50K (Please contact us for higher temperature variations)
Standard	EN 60204
Dielectric Strength	224kV/mm
Surface Resistance	600 ≤ CTI
Combustibility of Insulation Cover	regarding UL94 V-0
Protection Type	IP 23 (with sealing lips IP24)
Wind speed	max. 60km/h, for higher wind speed in exposed position >3m add. storm clasper recommended
Chemical Resistance of the Profile at an Ambient Temperature of +45°C	benzine resistant mineral oil resistant grease resistant sodium hydroxide 25% resistant hydrochlorid acid resistant sulphuric acid up to 50% resistant
	The materials of the conductor rail system are weather resistant and have a high resistance against certain chemicals. For special applications please contact us. Please be careful with solvents and contact sprays.

خطوط برق رسانی شین بسته با محفظه پی وی سی RCE-PVC-RS



خطوط برق رسانی شین بسته RCE-PVC شرکت رافد صنعت برای آن دسته از مصرف کنندگان که مایل به استفاده از قابلیت های حفاظتی و ایمنی ویژه این نوع از خطوط هستند، مناسب می باشد. تولید این خطوط برای کاربرد های خاص مانند مقاوم در برابر خوردگی و پوشیدگی،

خطوطی با طول های غیر متعارف، خطوط ۵ شینه (۳ فاز، ارت و نول)، و در آمپر های مختلف ۴۰، ۸۰ و ۱۴۰ آمپری امکان پذیر است.

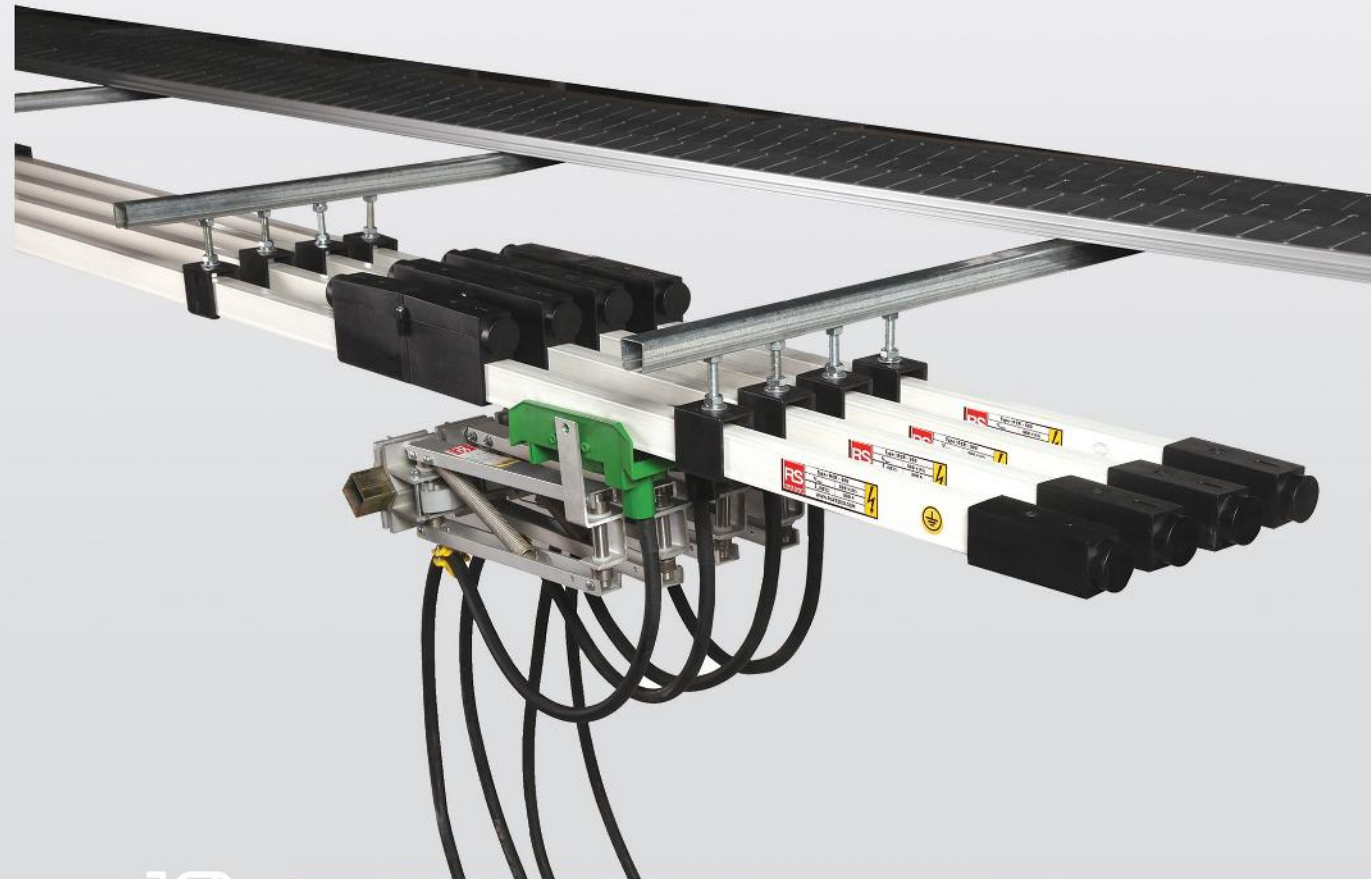
مزایای خطوط (شین) برق رسانی RCE-PVC-RS

- قابلیت تعویض یک کانال بدون نیاز به جابجایی سایر کانال ها
- قابلیت نصب در محیط های سر پوشیده و باز
- دارای مفصل انبساط برای طول های زیاد
- مقاوم در برابر مواد شیمیایی و خوردنده
- ضمانت و خدمات پس از فروش
- قابلیت نصب سریع و آسان
- ایمنی الکتریکی بسیار بالا
- مقاوم در برابر نور آفتاب
- محفظه PVC بدون درز
- سبک و مقاوم
- ظاهر زیبا



مزایای خطوط برق رسانی شین باز RCR

- تهیه شده از مرغوب ترین مواد اولیه فلزی و پلیمری مطابق با استاندارد های جهانی
- حفاظت الکتریکی و عایقی IEC60529 بر اساس استاندارد IP23
- مقاوم در برابر خوردگی و سایش (استفاده از استیل ضد زنگ) تا سرعت ۶۰۰ متر بر دقیقه
- مقاوم در برابر حرارت از ۳۵- تا ۸۵+ درجه سانتیگراد
- قابلیت اتصال کابل تغذیه در کلیه نقاط اتصال خطوط
- دارای مفصل انبساط (Expansion Joint) چهار متری برای طول های بالای ۲۰۰ متر
- دارای پارکینگ خط (Air Gap) چهار متری جهت توقف جرثقیل برای سرویس و تعمیرات
- قابلیت نصب و انطباق با خطوط برنامه ۸۱۳ شرکت Wampfler آلمان
- مناسب برای شرایط کاری سخت با گروه کاری بالا
- مقاومت عایقی دی الکتریک تا ۳۰۰۰۰ ولت
- قابلیت نصب به صورت عمودی یا افقی
- دارای دو سال گارانتی و ۱۰ سال خدمات پس از فروش
- ظاهری زیبا با کمترین فضای اشغالی
- عمر مفید بالا
- بسته بندی ایمن



خطوط برق رسانی شین باز تک خط عایق دار RCR (RCR-500 A , RCR-1000A)

رافد صنعت خطوط برق رسانی پیشرفته خود را بصورت شین باز تک خطی عایق دار با درجه حفاظت الکتریکی IP23 برای اولین بار در ایران طراحی و تولید نمود. خطوط برق رسانی شین باز شرکت رافد صنعت (RCR) مشابه خطوط برق رسانی برنامه ۸۱۳ شرکت Wampfler آلمان می باشد که تمام محاسبات، اندازه گیری ها و آزمایش های لازم برای ساخت آن در ایران انجام و به تولید رسیده است. خطوط برق رسانی RCR توانایی عبور جریان از ۵۰۰ تا ۱۰۰۰ آمپر با ولتاژ ۶۶۰ ولت در محیط های صنعتی با شرایط سخت آب و هوایی از ۳۰- تا ۸۵+ درجه سانتی گراد را دارا می باشند که موارد استفاده زیادی در صنایع سنگین از قبیل انواع جرثقیل های سالتی، دروازه ای، باراندازها، پل های متحرک، دستگاه های جوش، منو ریل و سایر دستگاه های متحرک را دارد. این خطوط برق رسانی از جنس آلومینیوم به همراه استیل ضد زنگ طراحی و ساخته شده اند و توانایی برق رسانی به دستگاه های متحرک با سرعت حداکثر ۶۰۰ متر بر دقیقه را دارند. خطوط RCR می توانند به صورت افقی یا عمودی نصب شوند.

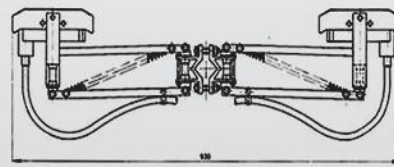
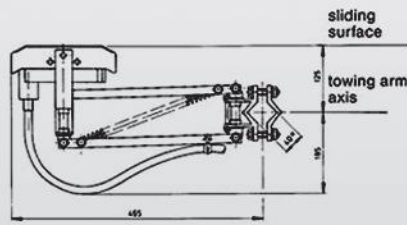


مفصل انبساط خطوط برق رسانی شین باز RCR

در مسیر های طولانی یا مکان هایی که اختلاف درجه حرارت سالانه (تابستان و زمستان) زیاد است برای جبران انبساط و انقباض خطوط برق رسانی، استفاده از مفصل انبساط (Expansion Joint) ضروریست. برای خطوط با طول بیش از ۲۰۰ متر (طبق جدول راهنمای نصب) یک یا بیشتر مفصل انبساط مورد نیاز است. طول شاخه های مفصل انبساط شرکت رافد صنعت به اندازه طول سایر شاخه ها و معادل ۴ متر است.



جاروبک CT 250 A خطوط برق رسانی شین باز RCR



جدول مشخصات جاروبک RCR - CT 250 A

مشخصات فنی جاروبک	تک بازو	دو بازو
ماکزیمم جریان بار	250 Amps	500 Amps
ماکزیمم سرعت حرکت طولی	600 m/min	
نیروی جاروبک به ریل	28 N	
حرکت مجاز جانبی (به طرفین)	±100 mm	
جابجایی مجاز در طول حرکت	±40 mm	
سطح مقطع کابل	70 mm ²	
فاصله بین محور دستک جاروبک و خط RCR	125 mm	

استانداردهای استفاده شده در طراحی خطوط RCR

1. IEC 60204-1: Safety of machinery-electrical equipment of machines-part1.
2. IEC 60664-1: Isolation coordination for equipment within low-voltage systems-part1.
3. IEC 60364-5-54: Electrical installation up to 1000v; selection & erection of electrical equipment; Earthing.
4. IEC 60529: Degrees of protection provided by enclosures (IP Code).
5. IEC 60243-1: Electrical strength of insulating materials-Test methods-part1.
6. IEC 60112: Method to the determination of the proof and the comparative tracking indices of solid insulating materials.
7. DIN 43670: Aluminium Busbars; design for continuous current.



جدول مشخصات خطوط RCR

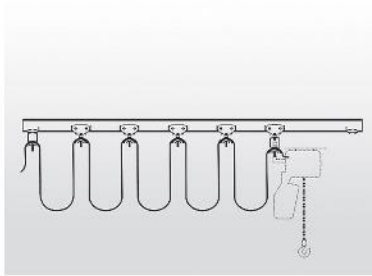
Conductor Rail System	RCR		
	AL-Stainless Steel Contact Insert		Copper
Conductor Rail	RCR-500	RCR-1000	RCR-1250
Type			
Nominal current [A] at 100% DC and 35°C	500	1000	1250
D.C. Resistance at +35°C	[Ω/m] 0.000097	0.000051	0.000033
at +20°C	[Ω/m] 0.000092	0.000049	0.000031
Impedance at 80 mm rail spacing at +35°C	[Ω/m] 0.000157	0.000137	0.000127
at +20°C	[Ω/m] 0.000152	0.000134	0.000126
Moment of inertia	Ix[cm ⁴] 2.9 Iy[cm ⁴] 2.7	4.6 5.2	4.3 4.7
Moment of resistance	Wx[cm ³] 1.6 Wy[cm ³] 1.9	2.6 3.7	2.3 3.4
Voltage grade	[v] 660		
Support spacing	[m] 2		
Rail length	[mm] 4000		
Outside dimensions	[mm] 32x42		
Travelling speed	[m/min] 600 max		
Expansion joint	Not required up to 200 m installation length		
Permissible ambient temperature	-30°C... +85°C (Standard insulation)		
Protection against direct contact	DIN 57470 part 1/VDE 0470 part 1 And DIN 57100 part 410 5.2.1/5.3/VDE 0100 part And DIN/VDE 0100 part 726 4.2		
Breakdown voltage	DIN 53481 31.36 KV (Standard insulation cover)		
IP Protection	23		
Enclosure material	PVC		

آی ریل (I-Rail)

برای هدایت کابل بر روی مقاطع تیر آهنی I شکل

کاربرد ها:

- انواع جرثقیل های متعارف سقفی دروازه ای، بازویی
- تصفیه خانه های آب و فاضلاب
- کارواش
- هدایت شیلنگ های انتقال مایعات و گازها



تیپ	IR-2W	IR-3W	IR-4W
تعداد چرخ	۲	۳	۴
ظرفیت حمل بار (KG)	۱۰		
جنس چرخ ها	پلی آمید الیاف دار همراه با بلبرینگ 6000-2Z		
جنس بدنه	بدنه آلومینیوم آلیاژی		
دمای قابل تحمل	-25 ~ +120		

سیستم های ریل و قرقره

یک روش کارآمد و ارزان برای برق رسانی و هدایت کابل های قدرت و فرمان در سیستم های جابجایی مواد و نیز هدایت شیلنگ های انتقال مایعات و گازها در صنایع مختلف می باشد.

قابلیت استفاده:

- انواع کابل ها و شیلنگ ها در شکل ها و اندازه های مختلف
- سرعت های حرکتی متفاوت
- محیط های سرپوشیده و فضای باز



سی ریل (C-Rail)

متداول ترین نوع ریل در سیستم های جابجایی مواد

کاربردها:

- برق رسانی طولی انواع جرثقیل در طول های کوتاه و متوسط
- برق رسانی عرضی و سیستم فرمان و قدرت انواع جرثقیل ها
- ماشین های جابجایی در سالن های تولید (ترانسفر کار)
- هدایت شیلنگ های مایعات و گازها در صنایع گوناگون
- سیستم های شستشوی اتومبیل (کارواش)
- تصفیه خانه های آب و فاضلاب
- سیستم های انتقال فله ای مواد
- موتوریل ها

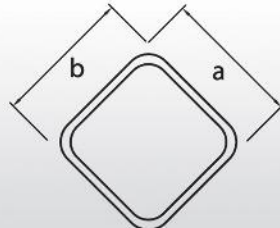


باکس ریل (Box-Rail)

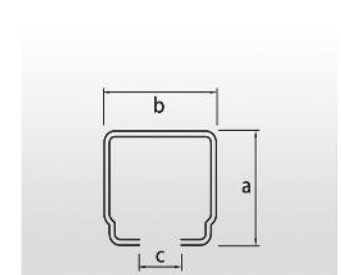
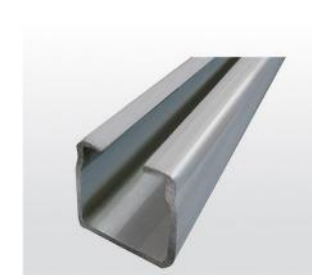
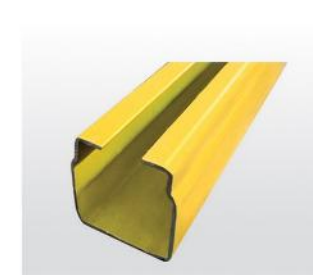
ویژه مسیر های قوس دار و محیط های پر گردوغبار و آلوده

کاربرد ها:

- هدایت شیلنگ های انتقال مایعات و گاز
- تجهیزات جابجایی مواد فوق سنگین
- سیستم های انتقال فله ای مواد
- جرثقیل های بندرگاه ها



تیپ	BR-30	BR-40	BR-50
اندازه A	۳۰	۴۰	۵۰
اندازه B	۴۰	۵۳	۶۷
نوع مواد	فولاد	فولاد	فولاد
جنس چرخ ها	بلبرینگ ZZ	بلبرینگ ZZ	بلبرینگ ZZ



تیپ	CR-1/5	CRA-2	CR-2/5
اندازه A	۳۲	۳۳	۴۰
اندازه B	۳۰	۳۳	۴۰
اندازه C	۱۲	۱۲	۱۴
نوع مواد	فولاد گالوانیزه	آلومینیوم آلیاژی	فولاد گالوانیزه
ممان اینرسی JX (cm4)	۲	۲	۶/۷
وزن (Kg/m)	۱/۲	۰/۸	۲/۵
ضخامت ورق	۱/۵	۲	۲/۵



تهران، میدان پونک، بلوار میرزا بابایی، بعد از چهارراه عدل،
کوچه امام حسن (ع) پلاک ۳، طبقه سوم، واحد ۶

تلفکس: ۰۲۱-۴۴۰۱۲۹۷۲-۴

www.rafedco.com Info@rafedco.com



شرکت خدمات مهندسی و تحقیقات
صنعتی رافد صنعت (سهامی خاص)